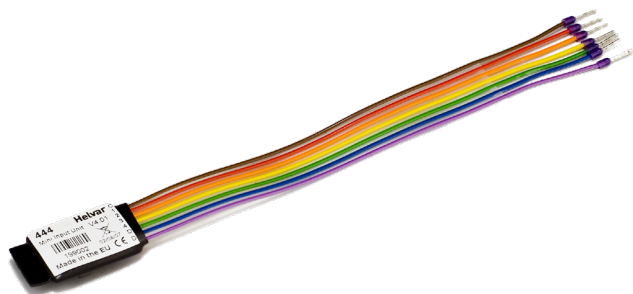


444 MINI INPUTUNIT



OMSCHRIJVING

De 444 mini inputunit is een volledige DALI compatible interface. Ontworpen om bediening met standaard pulsdruckers, drukknoppen, sensoren, tijd klokken etc. in het DALI systeem mogelijk te maken. De mini inputunit past in een standaard inbouwdoos bij gebruik van standaard schakelmateriaal.



Bestelnummer: 444

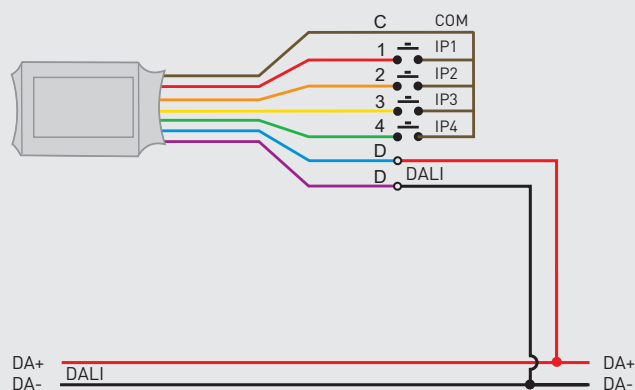
BELANGRIJKSTE EIGENSCHAPPEN

- Dimmen met een standaard pulsdrucker
- Kan gebruikt worden met puls- of maakcontacten
- Kabels zijn niet verlengbaar

TECHNISCHE GEGEVENS

DALI-kabel	2-aderige voedingskabel 0.5 mm ² - 2.5 mm ² Max. lengte: 300 m @ 1.5 mm ²
Kabel lengte	170 mm. Niet verlengbaar
DALI verbruik	10 mA
Beveiliging overbelasting	± 7 V
Kortsluitstroom	0.5 mA max.
Herstel tijd	50 ms
Omgevingstemperatuur	0°C tot 40°C
Gewicht	10 g
IP-waarde	IP20
Aantal DALI adressen	1

AANSLUITINGEN



AFMETINGEN

