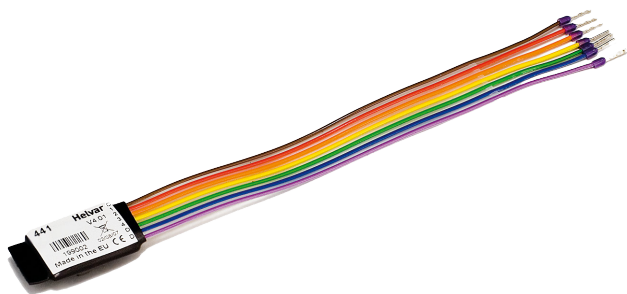


441 AANWEZIGHEIDSDetectIE INTERFACE



OMSCHRIJVING

Met een 441 interface kan een standaard aanwezigheidsensor in het DALI systeem aangesloten worden. De input unit heeft een normally closed contact. Het component is door de kleine afmetingen eventueel in te bouwen in een bewegingssensor.



Bestelnummer: 441

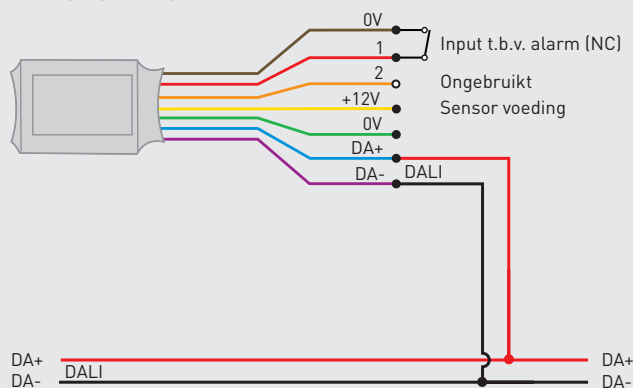
BELANGRIJKSTE EIGENSCHAPPEN

- Levert 12VDC (maximaal 15 mA) voeding voor de sensor
- Kan ingebouwd worden in een sensor
- Input voor normally closed (NC) contact t.b.v. alarm
- Kabels zijn niet verlengbaar

TECHNISCHE GEGEVENS

DALI-kabel	2-aderige voedingskabel 0.5 mm ² - 2.5 mm ² Max. lengte: 300 m @ 1.5 mm ²
DALI verbruik	10 mA + sensor voeding mA < 25 mA max.
Sensor voeding	12 V @ 15 mA max. (niet geïsoleerd)
Beveiliging overbelasting	± 7 V
Kortsluitstroom	1 mA max.
Herstel tijd	50 ms
Omgevingstemperatuur	0°C tot 40°C
IP-waarde	IP20
Aantal DALI adressen	1

AANSLUITINGEN



AFMETINGEN

