

## 321 MULTISENSOR



De Helvar sensoren binnen de 32x reeks hebben allemaal een compact en stijlvol ontwerp, een uitstekende detectiegevoeligheid, kunnen eenvoudig geïnstalleerd worden en verbruiken maar 10 mA DALI voeding.

### OMSCHRIJVING

De 321 Multisensor beschikt over een PIR sensor voor detectie van aanwezigheid en een lichtsensor. De lichtsensor meet het gereflecteerde licht van het oppervlakte direct onder de sensor. De sensor gebruikt deze informatie om het licht op een constant niveau te houden.



Bestelnummer wit: 321

Bestelnummer zwart: 321BL

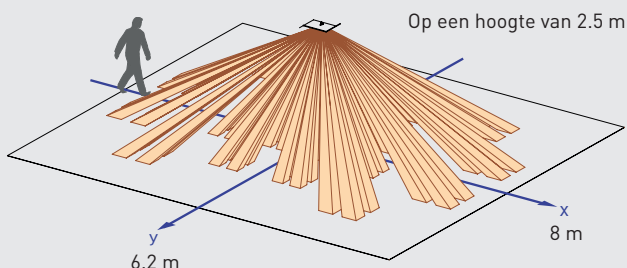
### BELANGRIJKSTE EIGENSCHAPPEN

- Uitstekende detectie door hoog sensitieve en multi-directionele dekking
- 10 mA DALI verbruik
- Compact en stijlvol ontwerp
- Opbouwkoker: SBB-C
- Designer versie 5.4.2 of later
- Toolbox versie 2.5.0 of later
- **Let op: uplight beïnvloedt de daglichtregeling**

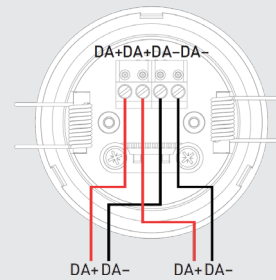
### TECHNISCHE GEGEVENS

DALI-kabel	0.5 mm <sup>2</sup> - 1.5 mm <sup>2</sup> Harde- of flex. kern
DALI voeding input	13 V tot 22.5 V
DALI verbruik	10 mA
Omgevingstemperatuur	0°C tot 50°C
Gewicht	56 g
IP-waarde	IP30 (IP20 deksel kabel)
Zaagmaat	52 mm - 55 mm
Kleur	Semi-mat wit RAL 9003 Semi-mat zwart RAL 7016
Aantal DALI adressen	1

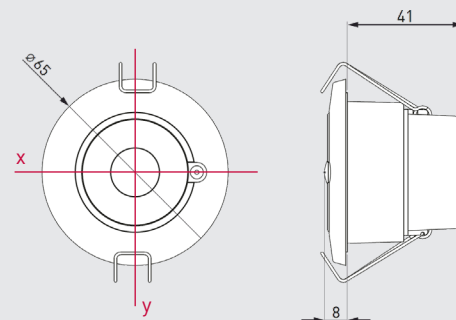
### DETECTIE DEKKING 2.5 M HOOG



### AANSLUITINGEN



### AFMETINGEN in mm



### DETECTIEBEREIK PIR + lichtsensor 2.5 m hoog

