




320 PIR SENSOR



PIR

De Helvar sensoren binnen de 32x reeks hebben allemaal een compact en stijlvol ontwerp, een uitstekende detectiegevoeligheid, kunnen eenvoudig geïnstalleerd worden en verbruiken maar 10 mA DALI voeding.

OMSCHRIJVING

De 320 PIR bewegingssensor zorgt ervoor dat de verlichting aan is als het nodig is. Dankzij de uitstekende detectiegevoeligheid kan de sensor perfect toegepast worden in ruimten waar beweging minimaal kan zijn en kan er een betere dekking gerealiseerd worden met minder sensoren. 

Bestelnummer wit: 320

Bestelnummer zwart: 320BL

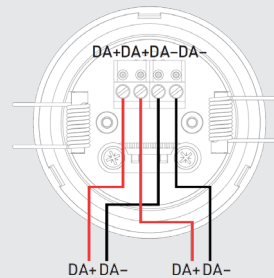
BELANGRIJKSTE EIGENSCHAPPEN

- Uitstekende detectie door hoog sensitieve en multi-directionele dekking
- 10 mA DALI verbruik
- Compact en stijlvol ontwerp
- Opbouwkoer: SBB-C
- Designer versie 5.4.2 of later
- Toolbox versie 2.5.0 of later

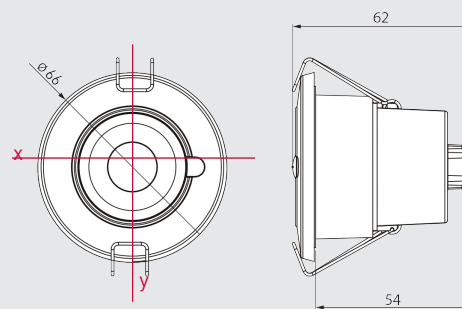
TECHNISCHE GEGEVENS

DALI-kabel	0.5 mm ² - 1.5 mm ² Harde- of flex. kern
DALI voeding input	13 V tot 22.5 V
DALI verbruik	10 mA
Omgevingstemperatuur	0°C tot 50°C
Gewicht	66.3 g
IP-waarde	IP30 (IP20 deksel kabel)
Zaagmaat	52 mm - 55 mm
Kleur	Semi-mat wit RAL 9003 Semi-mat zwart RAL 7016
Aantal DALI adressen	1

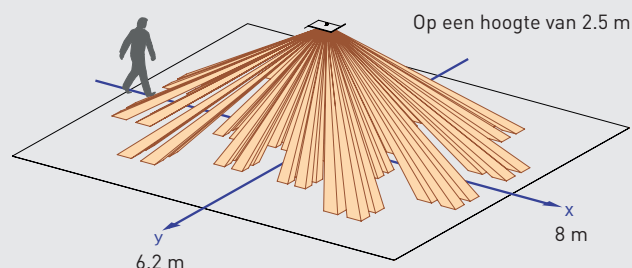
AANSLUITINGEN



AFMETINGEN in mm



DETECTIE DEKKING 2.5 M HOOG



DETECTIEBEREIK PIR 2.5 m hoog

