

319 HIGH-BAY PIR SPOT SENSOR AAN-/AFWEZIGHEID



OMSCHRIJVING

De 319 High-Bay PIR spot sensor is speciaal ontworpen voor het gebruik op grote hoogten waar een nauwkeurig detectiebereik noodzakelijk is, zoals in gangpaden in magazijnen. In combinatie met de 317 sensor kan er een perfecte oplossing geleverd worden.



Bestelnummer: 319

BELANGRIJKSTE EIGENSCHAPPEN

- Toepasbaar tot een hoogte van 15 meter
- Infrarood ontvanger voor afstandsbediening 303
- Opbouwkoek: SBB-A
- Opbouwkoek voor IP65: SBB-P
- Status LED

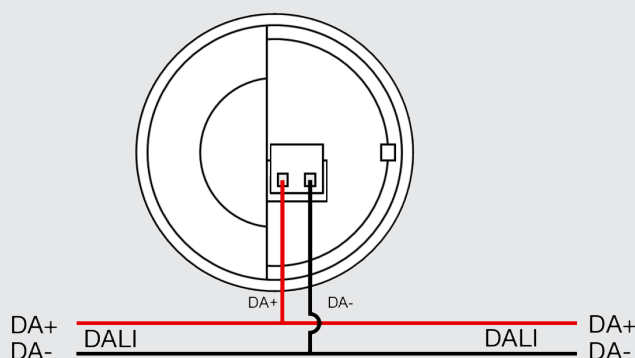
Geldige instellingen ontvangen

Identificatie actief

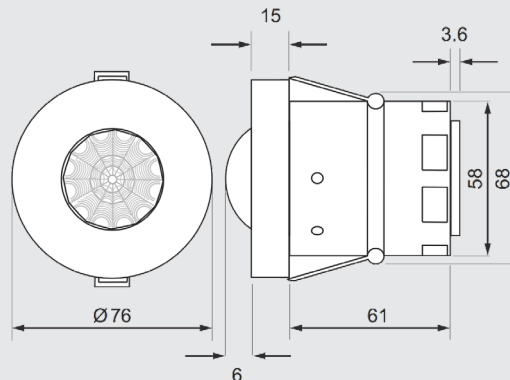
TECHNISCHE GEGEVENS

DALI-kabel	Voedingskabel 0.5 mm ² - 1.5 mm ² Max. lengte: 300 m @ 1.5 mm ²
DALI voeding input	13 V tot 22.5 V
DALI verbruik	15 mA
Omgevingstemperatuur	0°C tot 35°C
Gewicht	82 g
IP-waarde	IP40
Zaagmaat	68 mm
Kleur	Mat wit RAL 9003
Aantal DALI adressen	1

AANSLUITINGEN



AFMETINGEN in mm



DETECTIEBEREIK PIR

