

# 315 MINI MULTISENSOR LICHT EN AAN-/AFWEZIGHEID



## OMSCHRIJVING

De 315 sensor is een kleine multisensor die geschikt is voor montage in een armatuur maar ook buiten het armatuur geplaatst kan worden. De 315 sensor heeft een lichtsensor, passieve infrarood detectie (PIR) en een infrarood ontvanger voor een afstandbediening.



Bestelnummer: 315

Bestelnummer SAPPceiling®: 315/SAPP



## BELANGRIJKSTE EIGENSCHAPPEN

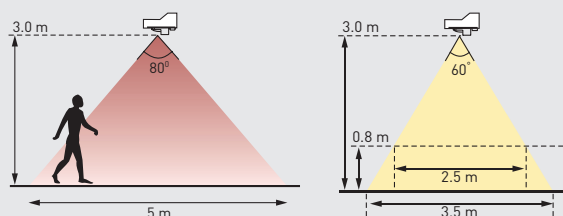
- Infrarood ontvanger voor afstandbediening 303
- **SAPPceiling®** - De 315 sensor is leverbaar met een speciale behuizing voor SAPP klimaatplafonds



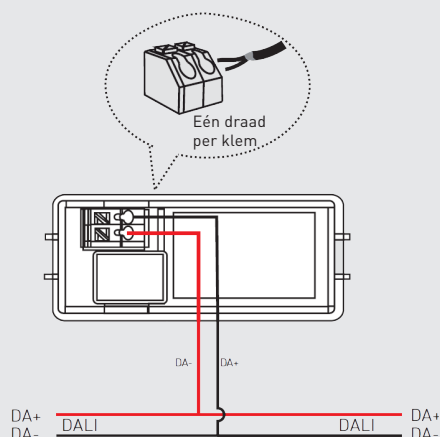
## TECHNISCHE GEGEVENS

DALI-kabel	Voedingskabel 0.5 mm <sup>2</sup> - 1.5 mm <sup>2</sup> Harde- of flex. kern Afstrippen: 9 mm
DALI verbruik	10 mA
Omgevingstemperatuur	10°C tot 50°C
Gewicht	15 g
IP-waarde	IP30
Kleur 315	Wit RAL 9016 of grijs RAL 9006
Kleur 315/SAPP	Mat zwart RAL 9005 (krasvast)
Aantal DALI adressen	1

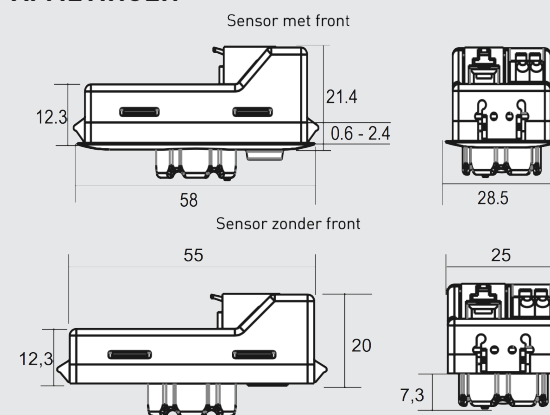
## DETECTIEBEREIK PIR + licht



## AANSLUITINGEN



## AFMETINGEN



## AFMETINGEN 315/SAPP

