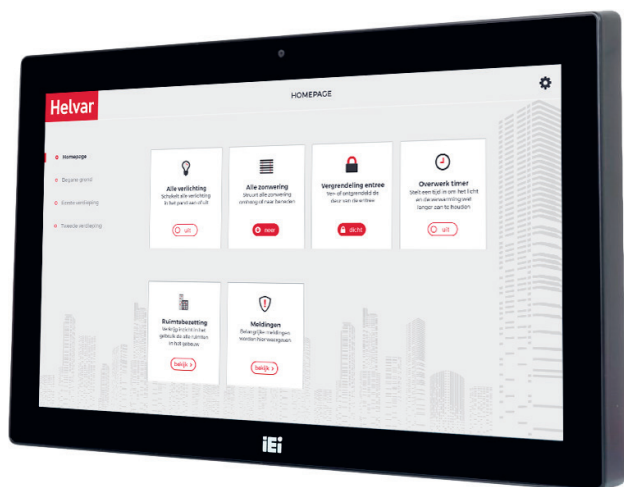


15" TOUCHSCREEN



OMSCHRIJVING

15" touchscreen voor het bedienen van het licht-regelsysteem. Het touchscreen wordt geleverd met een Windows® besturingssysteem.

Er zijn opbouw en paneelmontage benodigdheden verkrijgbaar.



Bestelnummers: touchscreen: TS15
paneelmontage: TS15-PM
muurmontage: TS15-MM

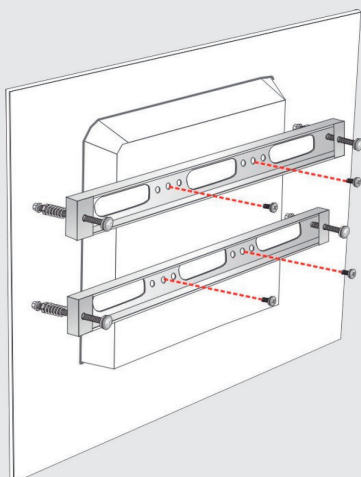
BELANGRIJKSTE EIGENSCHAPPEN

- 15.6" LCD
- WIFI, 802.11a/b/g/n/ac
- 2 x 3 W speakers
- 2 Ethernet poorten

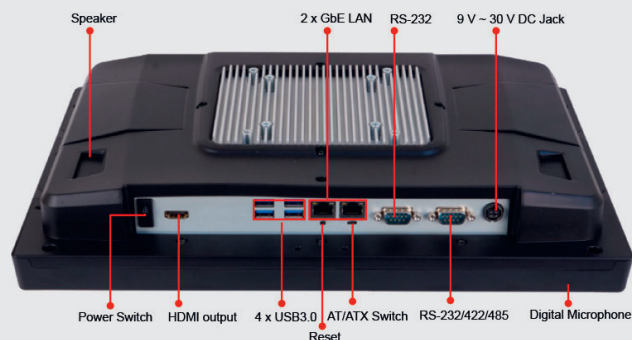
TECHNISCHE GEGEVENS

Voeding	96W; 90~264 VAC
Energieverbruik	12 V@6 A
Omgevingstemperatuur	-20°C tot 50°C
Afmetingen	396 x 250 x 70 mm
Zaagmaat	369 x 226 mm
Gewicht	4.5 kg
IP-waarde	IP64 front
Aantal DALI adressen	0

PANEELMONTAGE



AANSLUITINGEN



AFMETINGEN in mm

